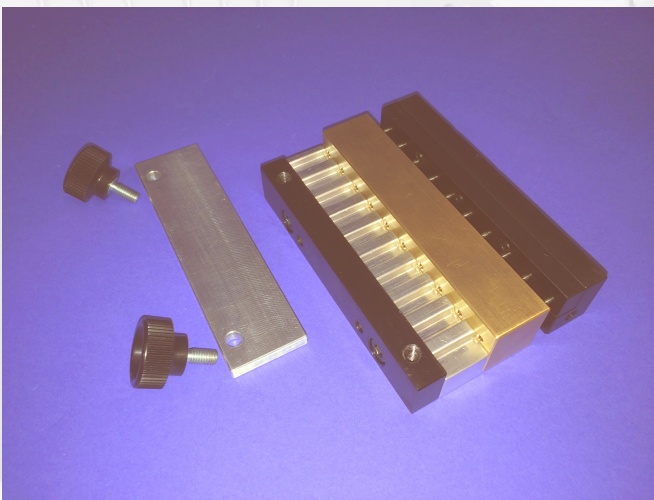


Einbauwerkzeuge für Zahnriemen mit mechanischem Befestigungssystem ERO Joint® (patentiert)

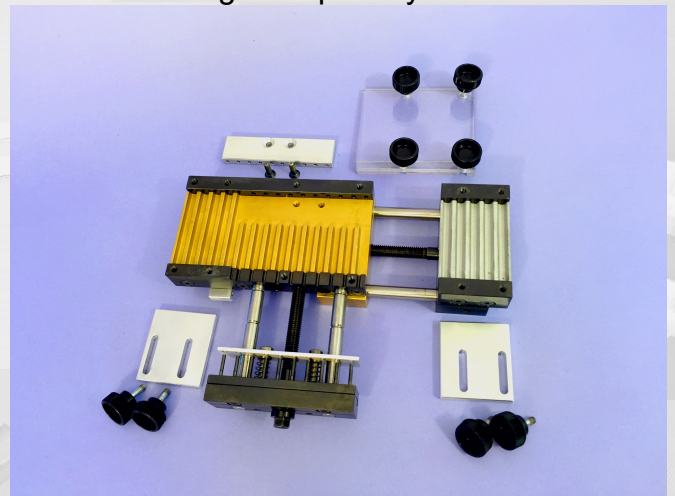
Unsere Werkzeuge gibt es für die Riemen T10, AT10, T20, AT20, H, 8M und 14M für alle Riemenbreiten.

(Erhältlich für Gewindestifte oder Schrauben)

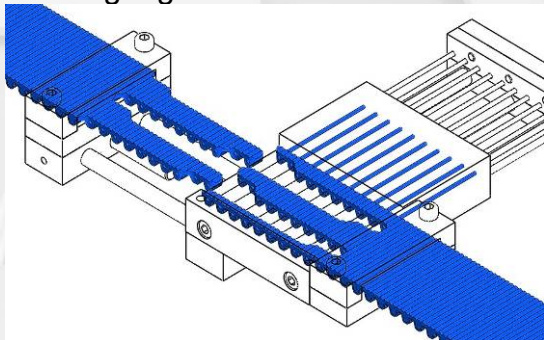
Basisversion:



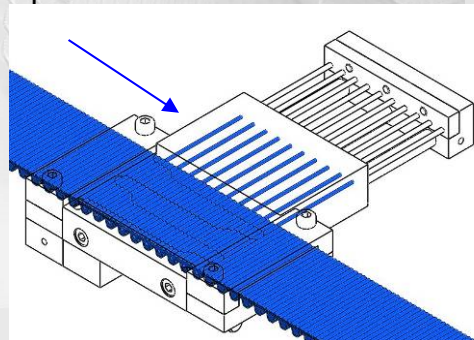
Ausführung mit Spannsystem:



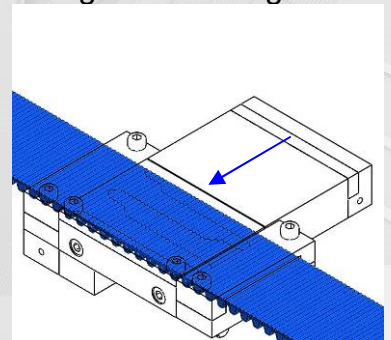
Befestigung des Riemen:



Spannen des Riemen:



Stangeneinführung :



Für weitere Informationen besuchen Sie bitte unsere Website unter www.ero-joint.com

November 2019